

Коалесцентні фільтри Серія МХ

Приєднання МХ2: G3/8, G1/2, G3/4; МХ3: G3/4, G1
 Стакан з технополімеру, з байонетним кріпленням
 Модульний тип



- » Висока продуктивність і очищення повітря
- » Якість повітря за стандартом ISO 8573-1:2010 [1:8:1] ISO 8573-1:2010 [2:8:2]
- » Ручний / напівавтоматичний, автоматичний або скидання за умови перепаду тиску
- » Стакан із замикаючим механізмом виключає ризик аварій

Серія МХ – нова група пристроїв підготовки повітря, яка розроблена Camozzi, характеризується сучасним компактним дизайном, простими лініями і високою продуктивністю. Інтеграція частин з металевого сплаву і технополімеру дозволила реалізувати надійний, легкий і, в той же час, міцний продукт. Концепції модульності спростили і прискорили монтаж компонентів.

Серія МХ дозволяє реалізувати безліч рішень для різних галузей і гарантує скорочення часу монтажу, економію простору і вартості.

На сайті Camozzi <http://catalogue.camozzi.com> доступний конфігуратор, що дозволяє підібрати відповідне рішення, вибираючи окремі пристрої або склавши збірку БПП.

ОСНОВНІ ХАРАКТЕРИСТИКИ

Конструкція	модульний, компактний	
Матеріали	див. ТАБЛИЦЮ МАТЕРІАЛІВ (розділ 1.10.02)	
Приєднання	МХ2: G3/8, G1/2, G3/4 МХ3: G3/4, G1	
Об'єм конденсату	МХ2: 55 см ³ МХ3: 85 см ³	
Орієнтація Кріплення	вертикально, стаканом донизу в магістралі, на стіні (використовуючи кронштейн)	
Робоча температура	-5°C ÷ 50°C при 16 бар (при негативних температурах використовувати осушене повітря) -5°C ÷ 60°C при 10 бар (при негативних температурах використовувати осушене повітря)	
Скидання конденсату	МХ2: ручний / напівавтоматичний (стандарт); автоматичний; за умови перепаду тиску, захисне виконання; без механізму скидання, приєднання G1/8 МХ3: ручний / напівавтоматичний (стандарт); без механізму скидання, приєднання G1/8	
Робочий тиск	0,3 ÷ 16 бар (з автоматичним скиданням 1,5 ÷ 12 бар)	
Номинальні витрати	див. ГРАФІКИ ВИТРАТ (розділ 1.10.03)	
Фільтруючий елемент	0,01 мкм	1 мкм
Залишковий вміст мастила на виході при вмісті розпиленого мастила на вході 3 мг/м ³	< 0,01 мг/м ³	< 0,1 мг/м ³
Ефективність очищення від мастила	99,80 %	97 %
Ефективність очищення від частинок	99,99999 %	99,999 %
Якість повітря за стандартом ISO 8573-1:2010	ISO 8573-1:2010 [2:8:2] - 1 мкм. Рекомендується попередня фільтрація повітря до класу ISO 8573-1:2010 [6:8:4]. ISO 8573-1:2010 [1:8:1] - 0,01 мкм. Рекомендується попередня фільтрація повітря до класу ISO 8573-1:2010 [6:8:4] або ISO 8573-1:2010 [2:8:2].	

КОДУВАННЯ

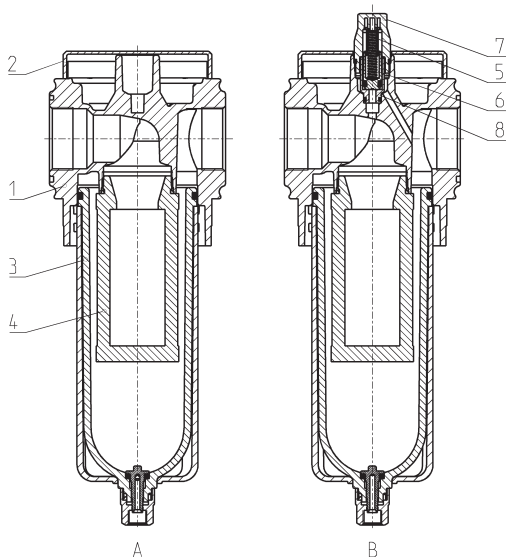
МХ	2	-	1/2	-	FC	0	0	1	-	LH
МХ	СЕРІЯ									
2	РОЗМІРИ: 2 = G3/8, G1/2, G3/4 3 = G3/4, G1									
1/2	ПРИЄДНАННЯ: 3/8 = G3/8 1/2 = G1/2 3/4 = G3/4 1 = G1									
FC	КОАЛЕСЦЕНТНИЙ ФІЛЬТР									
0	ФІЛЬТРУЮЧИЙ ЕЛЕМЕНТ: 0 = 0,01 мкм (стандарт) 1 = 1 мкм									
0	СКИДАННЯ КОНДЕНСАТУ: 0 = ручний / напівавтоматичний (стандарт) 3 = автоматичний 5 = за умови перепаду тиску, захисне виконання 8 = без механізму скидання, приєднання G1/8									
1	ІНДИКАТОР ЗАБРУДНЕННЯ ФІЛЬТРУЮЧОГО ЕЛЕМЕНТУ: = відсутній 1 = встановлений									
LH	НАПРЯМ ПОТОКУ: = зліва направо (стандарт) LH = справа наліво									

Для збірки окремих компонентів з кріпильними фланцями або для пристінного монтажу, див. розділ "Блоки підготовки повітря. Серія МХ. Модульна збірка" (1.50.01)

Коалесцентний фільтр Серія МХ - матеріали

A = Фільтр

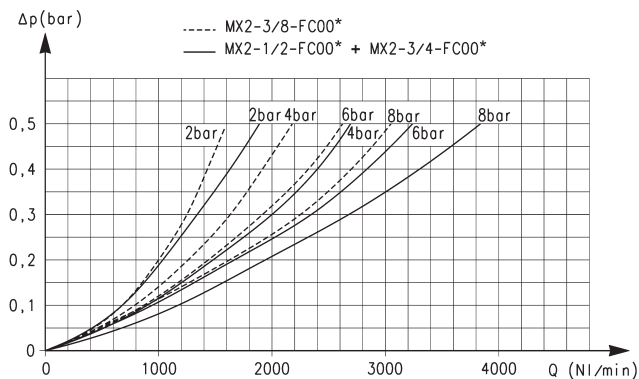
B = Фільтр з індикатором забруднення фільтруючого елемента



ДЕТАЛЬ	МАТЕРІАЛИ
1 = Корпус	Алюміній
2 = Кришка	Поліацеталь
3 = Стакан з полімерним покриттям	Полікарбонат / поліамід / алюміній
4 = Фільтруючий елемент	Боросилікат
5 = Верхня пружина	Неіржавна сталь
6 = Плунжер	Анодований алюміній
7 = Індикатор забруднення	Полікарбонат
8 = Корпус індикатора	Латунь
Ущільнення	NBR

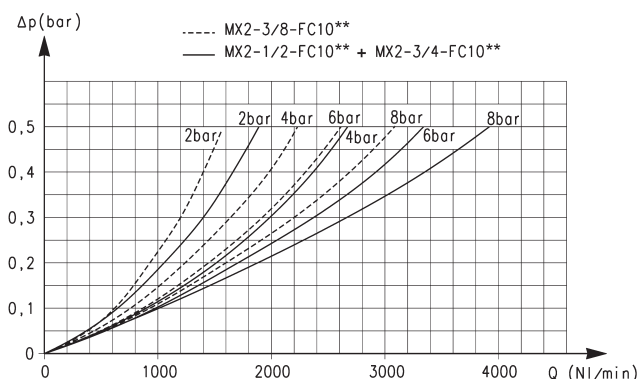
MX2 ВИТРАТНІ ХАРАКТЕРИСТИКИ

КОАЛЕСЦЕНТНІ ФІЛЬТРИ СЕРІЯ MX



Витратні характеристики для моделей з фільтруючим елементом 0,01 мкм

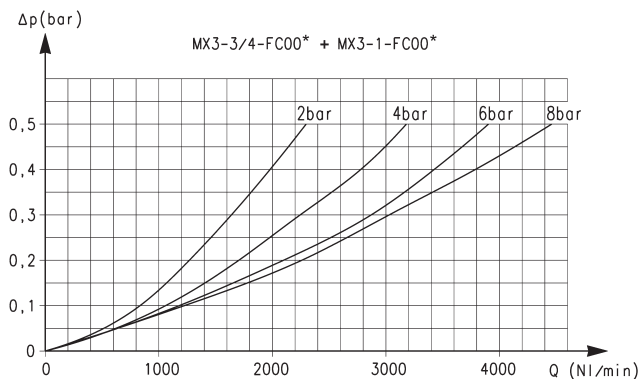
ΔP = Зниження тиску
Q = Витрати



Витратні характеристики для моделей з фільтруючим елементом 1 мкм

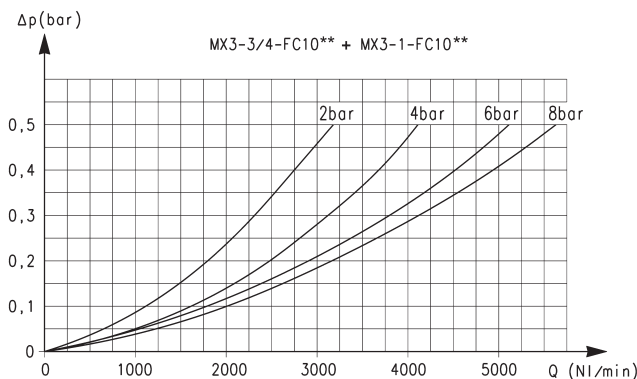
ΔP = Зниження тиску
Q = Витрати

MX3 ВИТРАТНІ ХАРАКТЕРИСТИКИ



Витратні характеристики для моделей з фільтруючим елементом 0,01 мкм

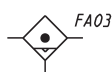
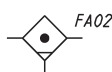
ΔP = Зниження тиску
Q = Витрати



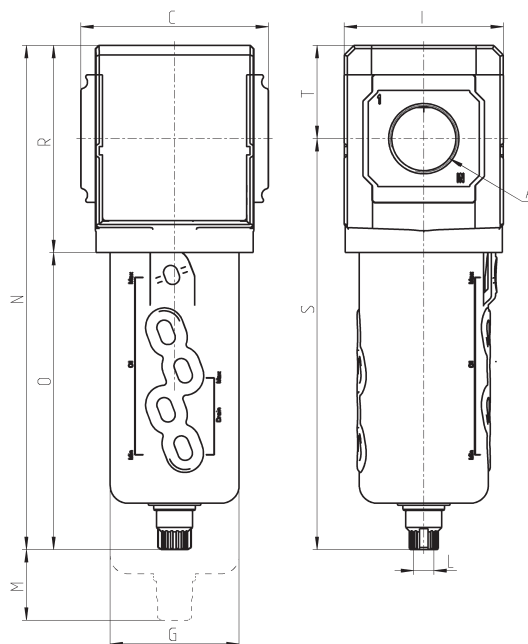
Витратні характеристики для моделей з фільтруючим елементом 1 мкм

ΔP = Зниження тиску
Q = Витрати

Коалесцентний фільтр Серія МХ - розміри

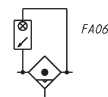
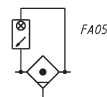
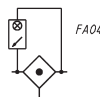


FA01 = коалесцентний фільтр без механізму скидання конденсату, G1/8
 FA02 = коалесцентний фільтр з ручним / напівавтоматичним скиданням
 FA03 = коалесцентний фільтр з автоматичним скиданням або скиданням за умови перепаду тиску

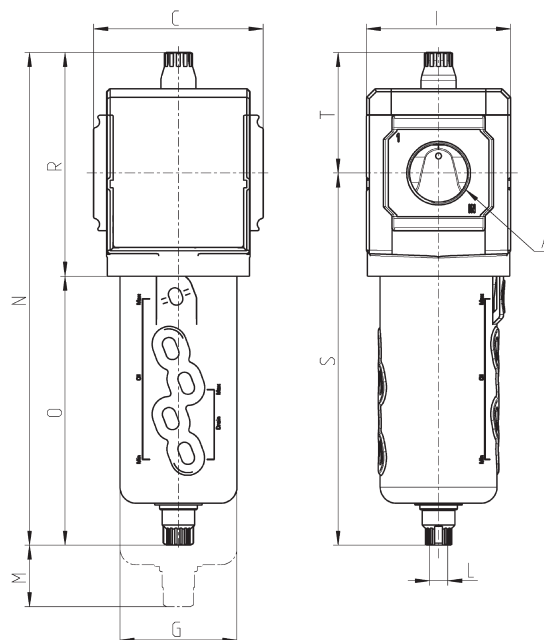


Мод.	A	C	G	I	L	M	N	O	R	S	T	Вага (кг)
MX2-3/8-FC00	G3/8	70	55,3	68	G1/8	52	212	127	85	174,5	37,5	0,5
MX2-1/2-FC00	G1/2	70	55,3	68	G1/8	52	212	127	85	174,5	37,5	0,5
MX2-3/4-FC00	G3/4	70	55,3	68	G1/8	52	212	127	85	174,5	37,5	0,5
MX3-3/4-FC00	G3/4	89,5	61,5	76	G1/8	75	241	142	99	196,5	44,5	0,8
MX3-1-FC00	G1	89,5	61,5	76	G1/8	75	241	142	99	196,5	44,5	0,8

Коалесцентний фільтр з індикатором забруднення фільтруючого елемента Серія МХ - розміри



FA04 = коалесцентний фільтр без механізму скидання конденсату, G1/8 з індикатором забруднення
 FA05 = коалесцентний фільтр з ручним / напівавтоматичним скиданням з індикатором забруднення
 FA06 = коалесцентний фільтр з автоматичним скиданням або скиданням за умови перепаду тиску з індикатором забруднення



Мод.	A	C	G	I	L	M	N	O	R	S	T	Вага (кг)
MX2-3/8-FC001	G3/8	70	55,3	68	G1/8	52	231	127	104	174,5	56,5	0,5
MX2-1/2-FC001	G1/2	70	55,3	68	G1/8	52	231	127	104	174,5	56,5	0,5
MX2-3/4-FC001	G3/4	70	55,3	68	G1/8	52	231	127	104	174,5	56,5	0,5
MX3-3/4-FC001	G3/4	89,5	61,5	76	G1/8	75	260	142	118	196,5	63,5	0,8
MX3-1-FC001	G1	89,5	61,5	76	G1/8	75	260	142	118	196,5	63,5	0,8